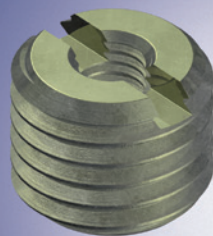


Adaptador roscado PHILIPP con rosca interior

Hoja de datos



El **Adaptador Roscado PHILIPP** se usa para fijar los **Anclajes Roscados PHILIPP** o los **Casquillos Roscados PHILIPP** sobre un molde de madera o acero (Figura 1) sin necesidad de realizar un agujero demasiado grande en el molde. La aplicación del **Adaptador Roscado PHILIPP** asegura una correcta fijación e instalación del anclaje a paño con la superficie.

El **Adaptador Roscado PHILIPP** tiene una ranura en la cara frontal para poder desenroscarlo con facilidad (Fig. 2).

Una vez extraído el adaptador roscado, el anclaje ya está listo para ser usado con la **gaza de Elevación PHILIPP** o la **anilla giratoria PHILIPP**.

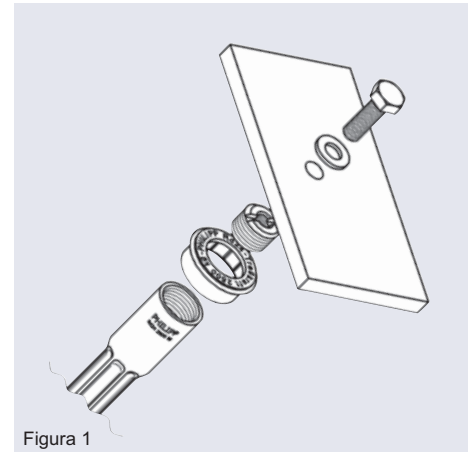


Figura 1

Tabla 1: Dimensiones del adaptador roscado PHILIPP

Referencia	diám.D [mm]	diám.d [mm]	H [mm]	Embalaje [uds.]	Peso [kg/ 100 pcs.]
72GST1206	M12	M6	16	1	1,0
72GST1406	M14	M6	16	1	2,0
72GST1608	M16	M8	16	1	2,0
72GST1808	M18	M8	16	1	3,0
72GST2008	M20	M8	16	1	3,0
72GST2410	M24	M10	16	1	5,0
72GST3010	M30	M10	16	1	8,0
72GST3610	M36	M10	16	1	11,0
72GST4210	M42	M10	16	1	16,0
72GST5210	M52	M10	16	1	25,0

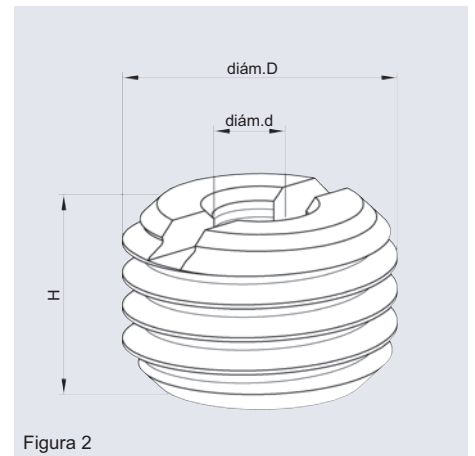


Figura 2