



## Tapón de identificación PHILIPP con Circlip



VB3-T-020-E 02/13



Hoja de datos

## El Tapón de identificación PHILIPP con Circlip

El Tapón de identificación con Circlip forma parte del Sistema de Anclaje Roscado PHILIPP y se usa para el marcado de los anclajes instalados, y también para la fijación del refuerzo adicional usado en tensión diagonal y/o lateral. El Tapón de identificación con Circlip se coloca sobre el casquillo roscado durante la instalación del anclaje. Después, el anclaje roscado se fija sobre el molde. La codificación por colores de los tapones de identificación con Circlip ofrece una seguridad adicional que garantiza una clasificación simple con el anclaje roscado correspondiente. El Circlip garantiza una correcta instalación del refuerzo adicional, el cual deberá estar en contacto directo con el casquillo del anclaje y en la zona correcta según se indica en las instrucciones de uso del propio anclaje.

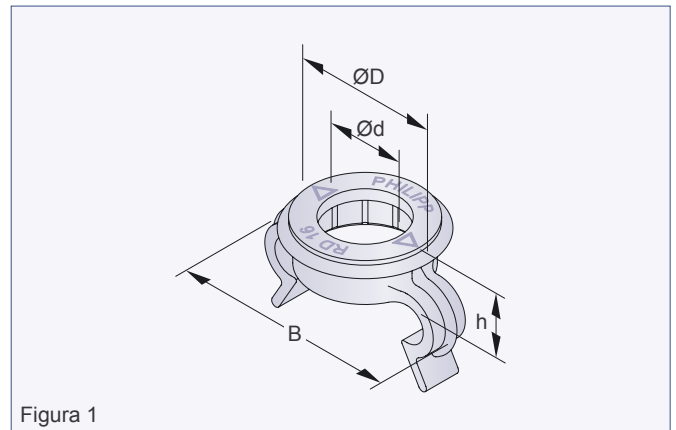


Figura 1

**Tabla 1: Dimensiones de los Tapones de identificación**

Referencia	Tipo M/RD	ØD [mm]	Ød [mm]	B [mm]	h [mm]	Código de colores	Peso [kg/100 uds.]
74KR12CLIP	12	26	13	34	10	Naranja pálido	0,19
74KR14CLIP	14	30	15	38	10	Blanco puro	0,26
74KR16CLIP	16	31	17	45	10	Rojo vivo	0,30
74KR18CLIP	18	35	19	48	10	Rosa claro	0,33
74KR20CLIP	20	37	21	55	10	Verde blanquecino	0,38
74KR24CLIP	24	41	25	63	10	Negro intenso	0,44
74KR30CLIP	30	52	31	72	10	Verde esmeralda	0,59
74KR36CLIP	36	57	37	84	10	Azul luminoso	0,71
74KR42CLIP	42	64	43	95	13	Gris plata	0,93
74KR52CLIP	52	80	53	117	13	Amarillo azufre	1,41

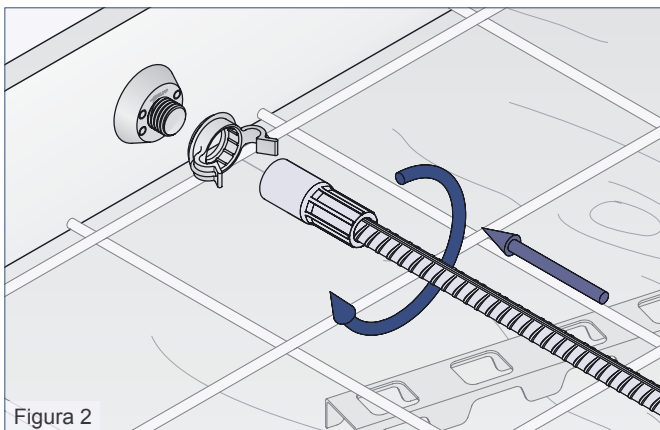


Figura 2

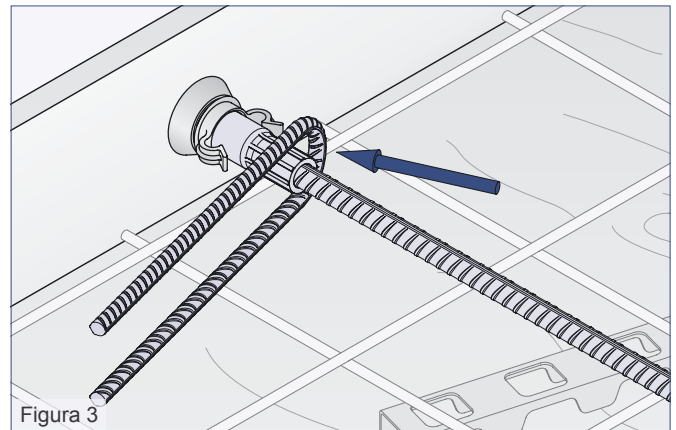


Figura 3

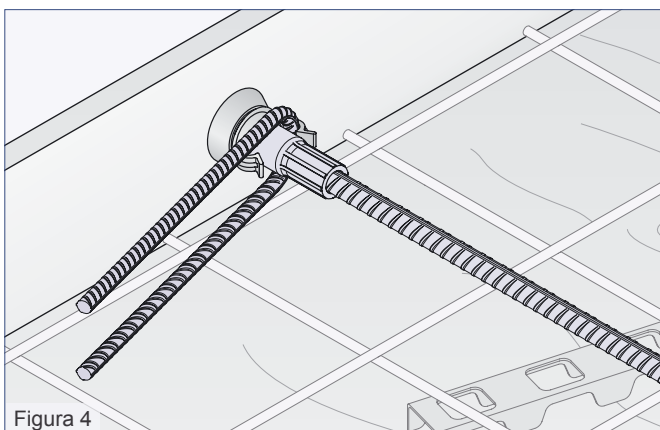


Figura 4

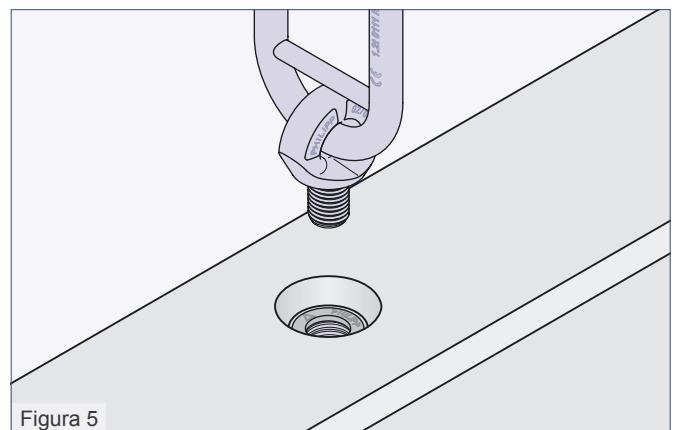


Figura 5