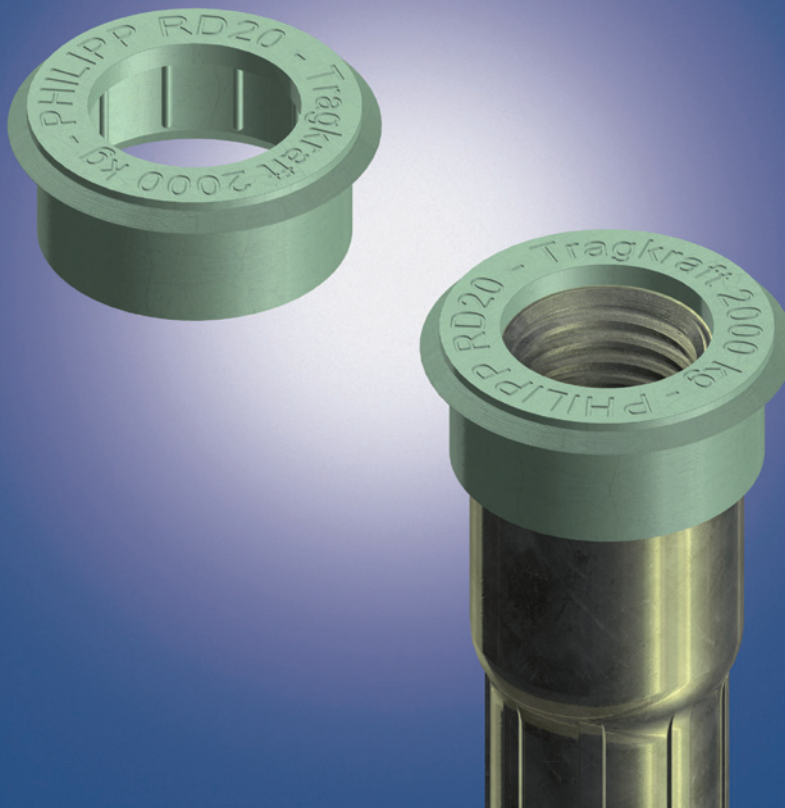


## Tapón de identificación PHILIPP

### Hoja de datos



El **Tapón de identificación PHILIPP** forma parte del **Sistema de Anclaje Roscado PHILIPP** y se usa para el marcado de los anclajes instalados. El **Tapón de identificación PHILIPP** se pone sobre el casquillo roscado durante la instalación del anclaje. Después, el anclaje roscado se fija sobre el molde.

La codificación por colores de los tapones de identificación PHILIPP ofrece una seguridad adicional que garantiza una clasificación simple con el anclaje roscado correspondiente.

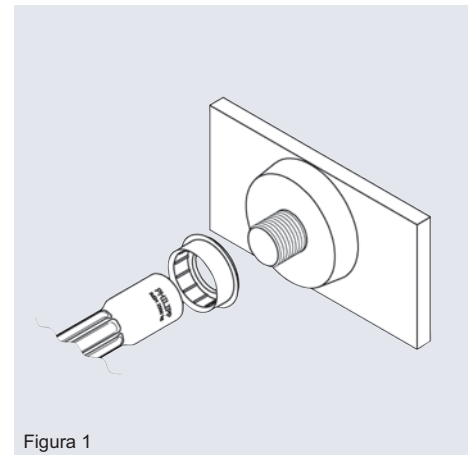


Figura 1

**Tabla 1: Dimensiones de los Tapones de identificación PHILIPP**

Referencia	Tipo	diám.D [mm]	diám.d [mm]	h [mm]	Código de colores	Embalaje [uds.]
74KR12	12	26	13	15	Naranja pálido	100
74KR14	14	30	15	15	Blanco puro	100
74KR16	16	31	17	15	Rojo vivo	100
74KR18	18	35	19	15	Rosa claro	100
74KR20	20	37	21	15	Verde blanquecino	100
74KR24	24	41	25	15	Negro intenso	100
74KR30	30	52	31	15	Verde esmeralda	100
74KR36	36	57	36	15	Azul luminoso	100
74KR42	42	64	43	15	Gris plata	100
74KR52	52	80	53	15	Amarillo azufre	100

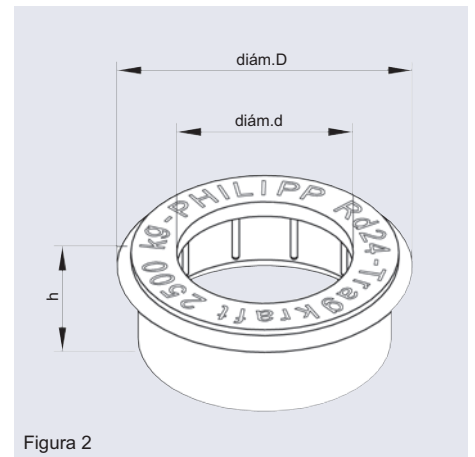


Figura 2